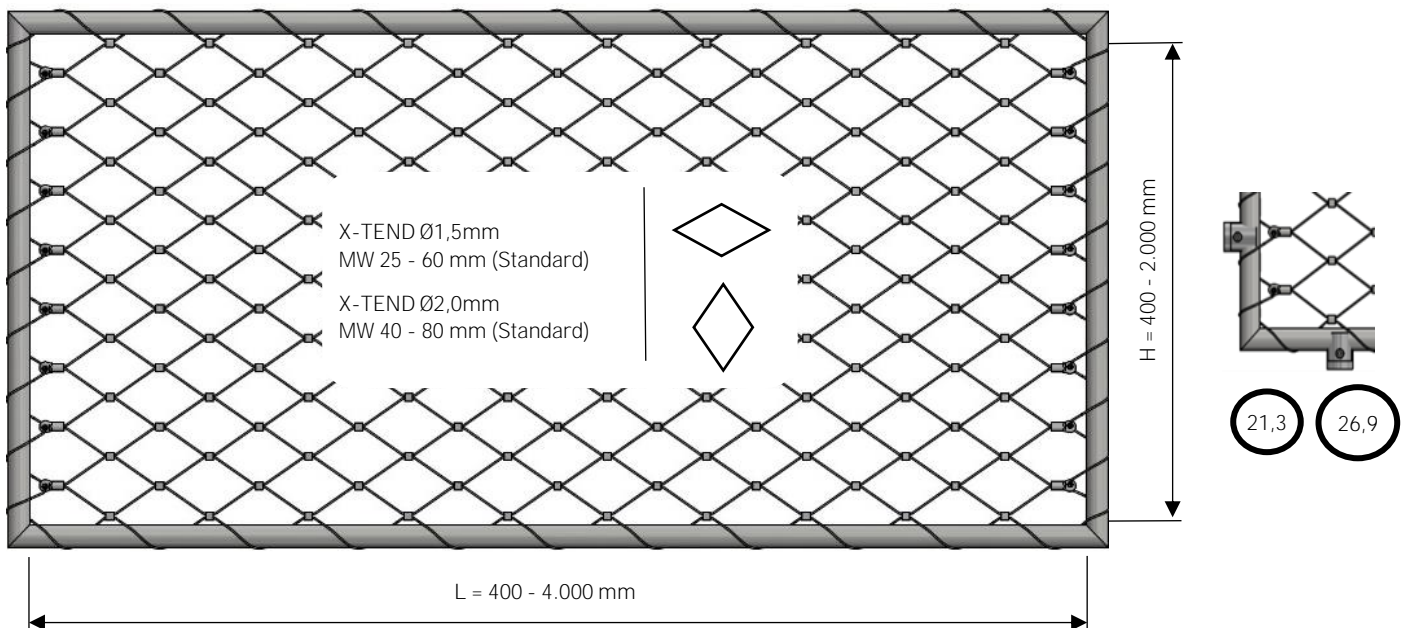


XT2 - BASISINFORMATIONEN

XT2 - BASIC INFORMATION



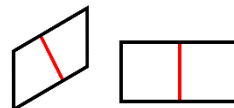
Merkmale	Characteristics	Einbaufertiges X-TEND2 Edelstahl-Rahmensystem, bespannt mit X-TEND Seilnetz Ready to install X-TEND2 stainless steel frame system, fitted with X-TEND mesh
----------	-----------------	---

XT2 - RAHMENDETAILS

XT2 - FRAME DETAILS

Abmessungen Rahmenprofil	dimension of frame profile	○ Ø 21,3mm ○ Ø 26,9mm
Wandstärke	Wall thickness	2,0mm
Material		1.4401 AISI316
Oberflächenfinish Standard	Surface finish standard	geschliffen Korn 240 ground grain 240
Rahmengenometrie	Frame geometry	rechteckig und schräg rectangular and diagonal
Minimale Rahmenabmessungen	Minimum frame dimensions	400 x 400mm
Maximale Rahmenabmessungen	Maximum frame dimensions	4.000 x 2.000mm
Brandschutzklasse	Fire Resistance Class	A1
Korrosionswiderstandsklasse	Corrosion Resistance Class	II

Rechtwinklig zum Rahmenprofil eingeschweißte Stäbe
Ø12mm erforderlich, wenn maximale Stützabstände
z_L / z_H nicht eingehalten werden können



Rods Ø12mm welded in at right angles to the frame profile
required if maximum support distances z_L / z_H cannot be
maintained

Holzplatten-Aussteifung zur reinen Transportsicherung | Stiffening by wooden bars for more transportation safety

Andere Rahmenprofile und Abmessungen auf Anfrage | Other frame profiles and dimensions on demand

XT2 - NETZDETAILS

XT2 - MESH DETAILS

Netz-Typen Seil-Ø 1,5mm (Standard)	Mesh types rope dia. 1,5mm (standard)	CXL micro
Maschenweite (Standard)	Mesh width (standard)	25mm - 60mm
Netz-Typen Seil-Ø 2,0mm (Standard)	Mesh types rope dia. 2,0mm (standard)	CXL micro
Maschenweite (Standard)	Mesh width (standard)	40mm - 80mm
Maschenausrichtung	Mesh diamond direction	liegend / stehend horizontal / vertical

Andere Maschenweiten auf Anfrage | other mesh widths on demand

XT2 - RAHMENBEFESTIGUNGSMÖGLICHKEITEN

XT2 - FRAME FIXATION OPTIONS

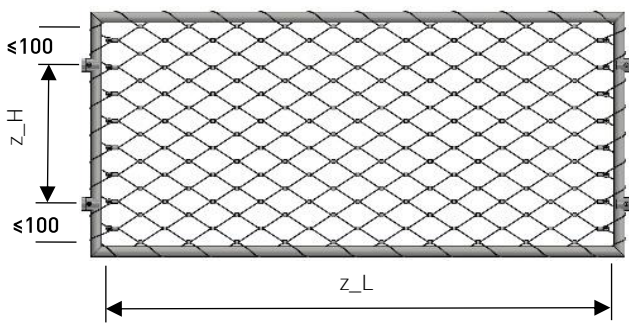
Rahmenbefestigungsmöglichkeiten (Standard)	Frame fixation options (Standard)	Klemm-Rahmenhalter <i>Clamp frame holder</i> Rahmenhalter Bügel <i>Frame holder U-bracket</i> (Siehe Datenblatt Rahmenhalter <i>See datasheet frameholders</i>)
Formanschlüsse, Zubehör	Shaped connectors, accessories	erhältlich <i>available</i> (Siehe Datenblatt Rahmenhalter <i>See datasheet frameholders</i>)
Optionale Rahmenbefestigung (Auf Anfrage)	Choice of frame fixation options (On demand)	Durchgangsbohrungen <i>Boreholes</i> Fließlochbohrungen kundenspezifisch <i>Flow drill holes customized</i> Anschweißblaschen und -winkel <i>welded fixation tongues and -angles</i> Anschweißblaschen kundenspezifisch <i>welded fixation tongues customized</i>

XT2 - ABSTÄNDE RAHMENBEFESTIGUNGEN

XT2 - DISTANCES OF FRAME FIXATIONS

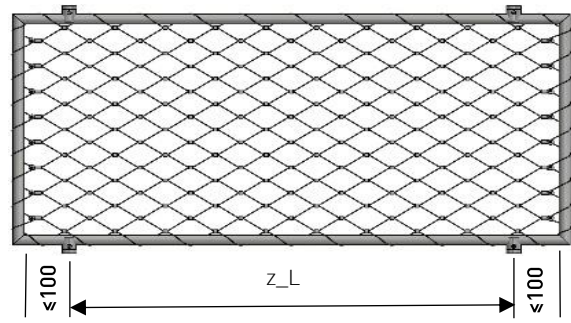
Vertikale Rahmenanbindung - Standardlänge

vertical frame fixation - standard length



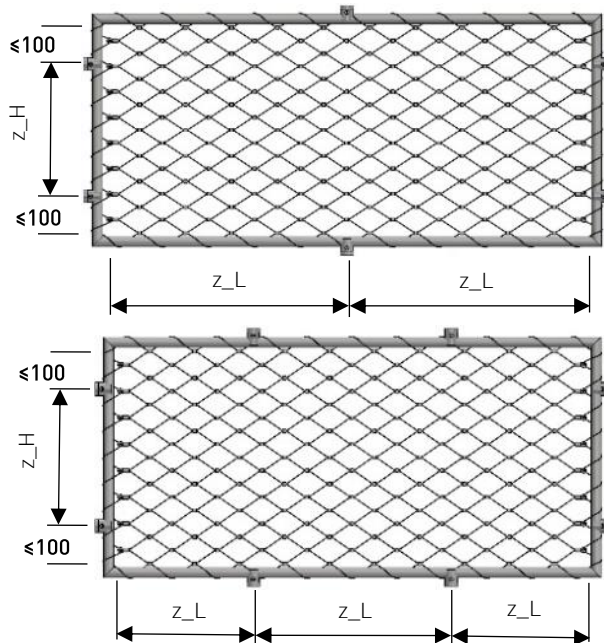
Horizontale Rahmenanbindung - Standardlänge

horizontal frame fixation - standard length



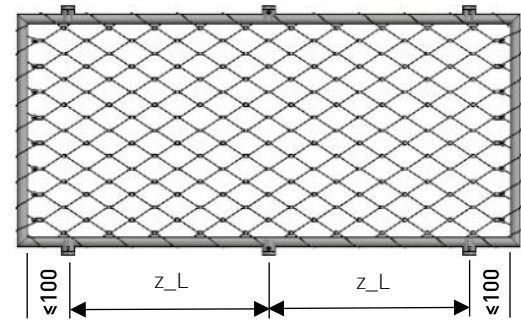
Vertikale Rahmenanbindung - Überlänge

vertical frame fixation - excess length



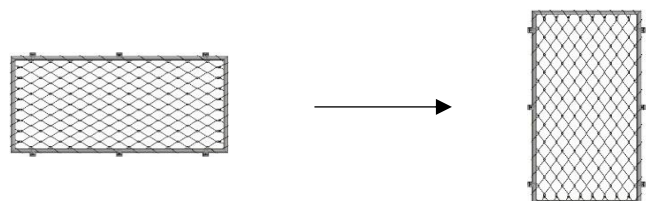
Horizontale Rahmenanbindung - Überlänge

horizontal frame fixation - excess length



Befestigungspositionen gelten bei horizontaler sowie bei vertikaler Rahmenausrichtung

fixing positions apply to horizontal and vertical frame alignment

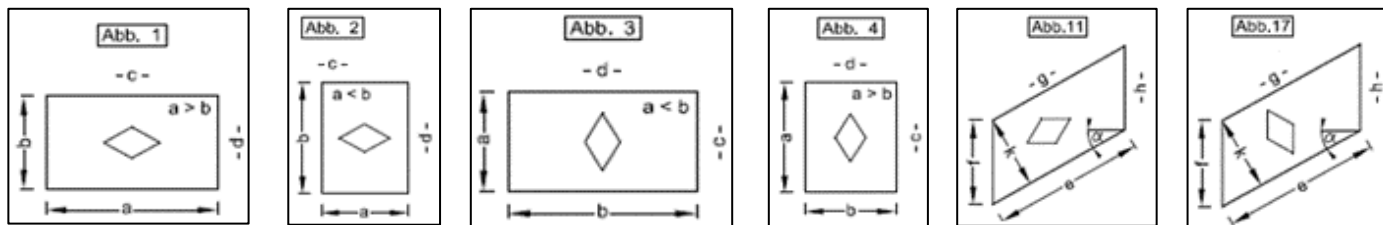


Maximaler Stützabstand Ø21,3mm	Maximum distance for frame holders Ø21,3mm	z_L & z_H	1000mm*
Maximaler Stützabstand Ø26,9mm	Maximum distance for frame holders Ø26,9mm	z_L & z_H	1.200mm*

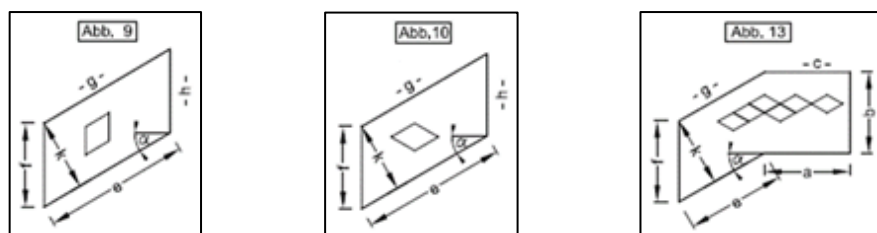
* abhängig von Netz, örtlichen Gegebenheiten und Anpralllasten | *depending on the mesh, local conditions and impact loads*

XT2 - KONFEKTIONSDetails
XT2 - CONFECTION DETAILS

Standard | *Standard*



Sonder-Geometrien | *Special geometries*



Andere Sonderrahmenformen auf Anfrage | *Frames with other geometries on demand*

XT2 - FARBEN
XT2 - COLOURS

Farben Rahmen und Netz ^A	<i>Colours frames and mesh^A</i>	
Standard-Farbe Rahmen / Netz	<i>Standard colour Frame / Mesh</i>	Edelstahl blank <i>inox-finish</i>
Farben Rahmen ohne Netz ^B	<i>Colours frames without mesh^B</i>	
Farben Rahmen	<i>Colours Frame</i>	Pulverbeschichtet RAL-Töne <i>Powder-coated RAL colours</i>
Oberfläche ^A	<i>Surface</i>	glatt (Standard), Feinstruktur, Struktur <i>smooth (standard), fine structure, structure</i>
Glanz ^A	<i>Gloss</i>	matt (Standard), seidenmatt, glänzend <i>matt (standard), silk matt, glossy</i>
Farben NUR Netz ^A	<i>Colours ONLY mesh^A</i>	X-TEND Colours <i>X-TEND colours</i>
Seilfärbung (Polymerbeschichtung)	<i>Cable colour (polymere coating)</i>	 rot / weiss / schwarz / gold (andere Farben auf Anfrage) <i>red / white / black / gold (other colours on demand)</i>
Klemmenfarbe	<i>Ferrule colour</i>	schwarz, blank <i>black, inox-finish</i>

^A Farbige Ausführung gemäß Klärung im Einzelfall | *Coloured version according to project-specific clarification*

^B Maximale Rahmenlänge farbig: 3.500mm | *Maximum frame length coloured: 3.500mm*

WARTUNGSHINWEIS

MAINTENANCE ADVICE

Wir verweisen auf die entsprechenden Empfehlungen und Wartungsanweisungen von Fachverbänden wie „Edelstahl Rostfrei“ (www.edelstahl-rostoffrei.de).

Der Einsatz von Edelstahllegierungen der Güte 1.4401 in Hallen- und Schwimmbädern sowie in Meeresnähe ist projektspezifisch genau zu prüfen: Mehr Details zu Edelstahl- Materialeigenschaften finden Sie in unserem Katalog der Produktlinie X-TEND.

We refer to the recommendations and maintenance instructions of expert trade associations like „Edelstahl Rostfrei“ (www.edelstahl-rostoffrei.de).

The use of grade 1.4401 (AISI316) stainless steel alloys in indoor and outdoor swimming pools or in coastal areas requires careful and project-related examination of the environmental conditions. For more information on stainless steel material properties, please refer to our catalogue of X-TEND.

Technische Änderungen und Fehlerkorrektur vorbehalten | *subject to technical changes and correction of errors*

© Carl Stahl ARC GmbH